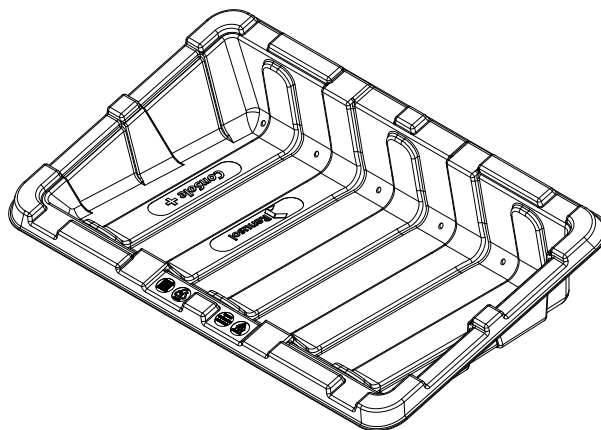


## Folha de dados do sistema CS+



### Gerales

Sistema	Sistema de montagem FV com balastro livre
Escopo de fornecimento	CS+ tub, perfis de montagem e material de fixação
Garantía del producto	10 anos
Área de aplicación	Telhados planos, aterros, espaços abertos, zonas verdes (excluindo a exposição ao sulfureto de hidrogénio)
Dimensões	largura: 1.730mm, profundidade: 1.100mm, altura: 390mm
Inclinação do telhado	máx. 5 ° sem medidas adicionais
Faixa de temperatura ambiente	-30°C a +50°C

### Propiedades del sistema

Alinhamento	Leste-Oeste, Sul
Material	HDPE, alumínio e aço inoxidável
Inclinação do módulo	15°
Peso do sistema aprox.	≈ 7,9 kg
Coefficiente de atrito	$\mu = 0,5$ será determinada e assegurado na superfície da instalação.
Distância mínima borda	1,5 m
Carga máxima de neve no telhado	2,5 kN/m <sup>2</sup>

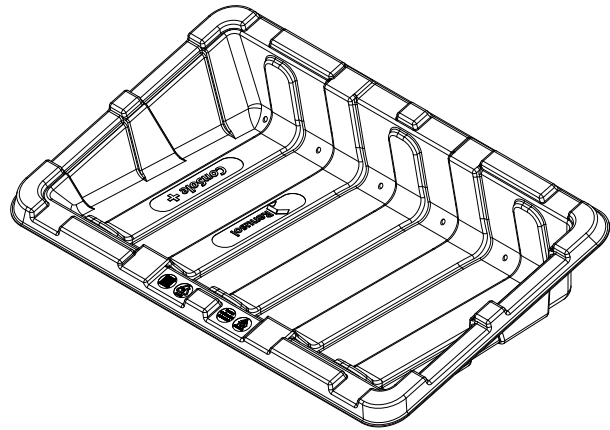
### Certificações

TÜV	ID1111212485 por 2PFG
Cargas de vento	Em testes em túnel de vento determinada pela Ruscheweyh Consult GmbH
Reacção ao fogo	MPA Dresden
Resistência à radiação ultravioleta	KIMW Kunststoff Institut Lüdenscheid

### Serviços

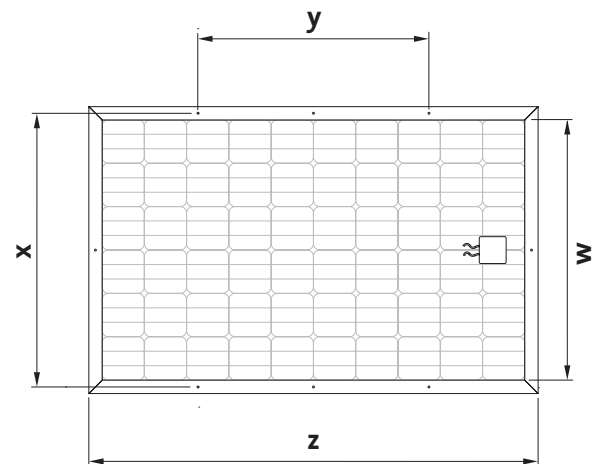
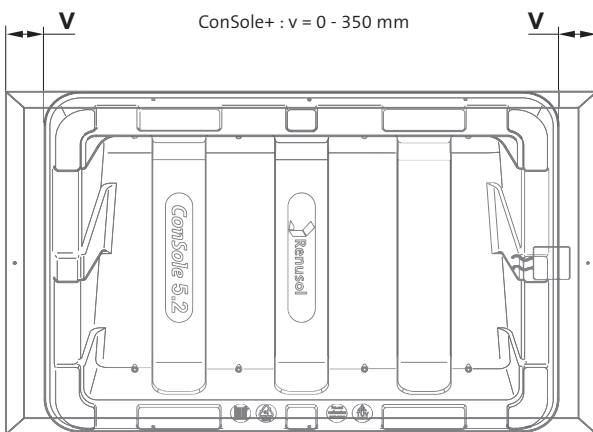
Design de la planta	Oferecido por Renusol
Plano de lastro	Provisão da Renusol

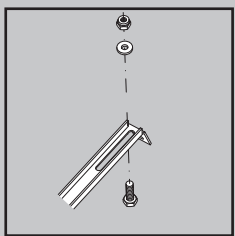
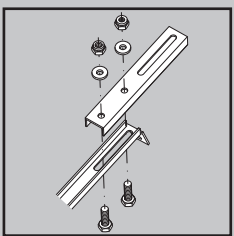
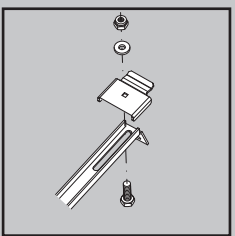
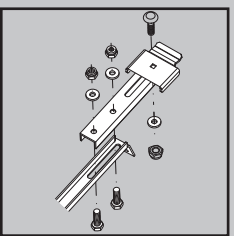
# Folha de dados do sistema CS+



## Módulos fotovoltaicos

Tipo	Módulos fotovoltaicos estruturados com furo de montagem
comprimento do módulo	1550 mm - 2400 mm
Orientação	Formato horizontal/paisagem



				
<b>Article No.</b>	R520075-K	R520075-K + R460001	R520075-K + R420023	R520075-K + R460001 + R420023
<b>Modul min. w:</b>	-	-	933 mm	996 mm
<b>Modul max. w:</b>	-	-	995 mm	1075 mm
<b>Modul min. x:</b>	895 mm	1016 mm	-	-
<b>Modul max. x:</b>	1015 mm	1085 mm	-	-
<b>Modul min. y:</b>	690 mm	690 mm	-	-
<b>Modul max. y:</b>	1180 mm	1180 mm	-	-
<b>Modul min. z:</b>	1550 mm	1550 mm	1550 mm	1550 mm
<b>Modul max. z:</b>	2400 mm	2400 mm	2400 mm	2400 mm