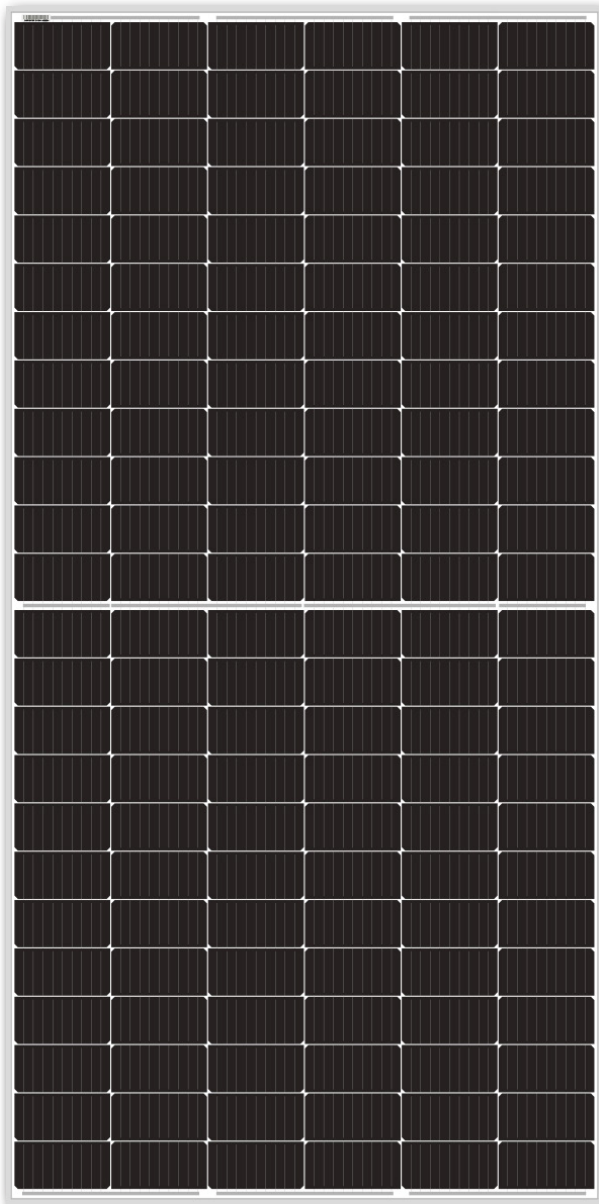


## DM460M6-72HSW/-V

450 | 455 | 460 Wp

células monocristalinas cortadas por la mitad, hoja trasera blanca, marco de aluminio anodizado plateado



### TECNOLOGÍA

Alta eficiencia



### PRECIO/CALIDAD

Las líneas de producción integradas contribuyen a una excelente relación calidad/precio



### TOLERANCIA DE SALIDA POSITIVA

Tolerancia positiva del 0 - 3 %



### RENDIMIENTO

Rendimiento excepcional con luz difusa y nubes



### CALIDAD

Fabricado cumpliendo estándares de calidad y requisitos ambientales aceptados internacionalmente



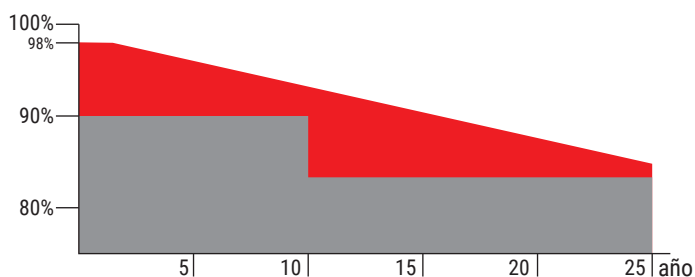
### SIN PID

De acuerdo con la norma IEC TS 62804-1



### PRUEBA ELÉCTRICA

Ha superado dos veces al 100% la prueba eléctrica durante el proceso de producción



### GARANTÍA

- 25 años de producción del 84,8% garantizada
- 12 garantía del fabricante

■ La garantía lineal de DMEGC Solar  
 ■ Garantía estándar para paneles solares



CHUBB



Tier 1



## Especificaciones eléctricas

Módulo	Pm (W)	Tolerancia	Imp (A)	Vmp (V)	Isc (A)	Voc (V)	Eficiencia
DM450M6-72HSW/-V	450	0 - 3 %	11.01	40.91	11.43	50.27	20.70 %
DM455M6-72HSW/-V	455	0 - 3 %	11.10	41.04	11.51	50.42	20.93 %
DM460M6-72HSW/-V	460	0 - 3 %	11.18	41.17	11.59	50.57	21.16 %

STC irradiance of 1000W/m<sup>2</sup> spectrum AM 1.5 and cell temperature of 25°

## Datos mecánicos

tipo de célula	P-type monocrystalline (½)
disposición de células	6 x 24
estructura de paneles	vidrio / hoja trasera
grosor del vidrio	3.2 mm
clasificación del módulo PV	clase II
norma para caja de conexiones	IP67 / IP68
longitud / diámetro del cable	4 mm <sup>2</sup>   1300 mm *
conector	MC4 (1000V) ** / EVO2 (1000V) ***
resistencia anti incendios	clase C

\* otras longitudes opcionales

\*\* o compatible con MC4

\*\*\* o compatible con EVO2

## Especificaciones diversas

temperatura de trabajo	entre -40 y +85 °C
carga máxima de nieve	5400 Pa
carga máxima de viento	2400 Pa
tensión máxima del sistema (IEC)	1000 / 1500V DC (IEC)
fusible máximo	20 A
número de diodos	3

## Coefficientes de temperatura

coeficiente de temperatura Isc	+ 0.0487 % / °C
coeficiente de temperatura Voc	- 0.265 % / °C
coeficiente de temperatura Pmax	- 0.328 % / °C

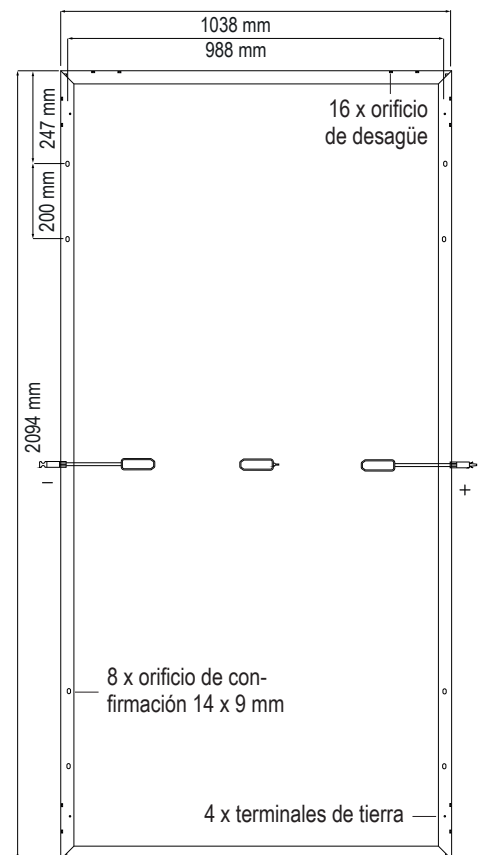
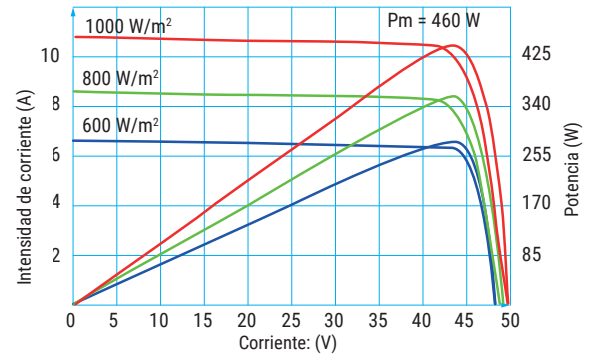
## Embalaje

dimensiones del panel (mm)	2094 x 1038 x 35
peso	24.3 kg
tipo de contenedor	40' HQ
unidades por palet	31
paneles por contenedor	682

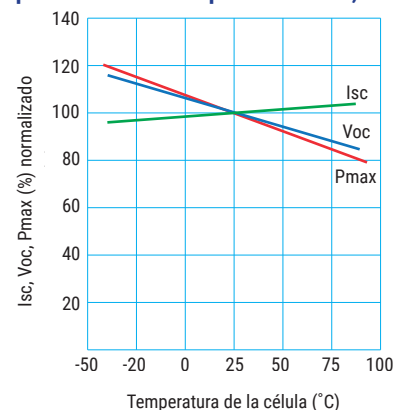
Las dimensiones, pesos y otras características de los módulos y su embalaje serán definidos a la confirmación del pedido.

Los datos reflejados en este documento no suponen ninguna obligación contractual y pueden estar sujetos a cambios.

## Tensión de intensidad de corriente | Curvas de tensión de fuerza



## Dependencia de la temperatura de Isc, Voc, Pmax



# PS2-600 CS-17-1

## Sistema de bombagem de superfície solar

### Gama de sistemas

Nível	max. 12 m
Taxa de fluxo	max. 18 m <sup>3</sup> /h

### Dados técnicos

#### Controlador PS2-600

- Controlo e monitorização
- Entradas de controlo para proteção contra funcionamento a seco, controlo remoto, etc.
- Protegido contra inversão de polaridade, sobrecarga e sobreaquecimento
- MPPT (Maximum Power Point Tracking) integrado
- Alimentação por bateria: proteção integrada contra descarga total

Potência	max. 0,70 kW
Tensão de entrada	max. 150 V
Ótimo Vmp**	> 68 V
Corrente do motor	max. 13 A
Eficiência	max. 98 %
Temp. ambiente	-40...50 °C
Classe do invólucro	IP68

#### Motor ECDRIVE 600 CS-17

- Motor de CC sem escovas isento de manutenção
- Materiais de primeira, aço inoxidável: AL/AISI 304
- Sem componentes eletrónicos no motor

Potência nominal	0,70 kW
Eficiência	max. 92 %
Velocidade do motor	900...3.300 rpm
Classe de isolamento	F
Classe do invólucro	IPX4

#### Extremidade de bomba PE CS-17-1

- Válvula de retenção
- Materiais de primeira: PP
- Centrifugal pump

Eficiência	max. 51 %
------------	-----------



#### Unidade de bombagem PU600 CS-17-1 (Motor, Extremidade de bomba)

Água, temperatura	max. 60 °C
Altura de sucção / Altura de aspiração positiva	max. 3 m

### Padrões



2006/42/EC, 2004/108/EC, 2006/95/EC

IEC/EN 61702:1995, IEC/EN 62253 Ed.1

Os logótipos mostrados refletem as homologações concedidas a esta gama de produtos. Os produtos são encomendados e fornecidos com as homologações específicas para poderem cumprir os requisitos do mercado em questão.

\*\*Vmp: Tensão MPP em condições de teste padrão (STC): radiação solar de 1000 W/m<sup>2</sup>, temperatura da célula de 25 °C

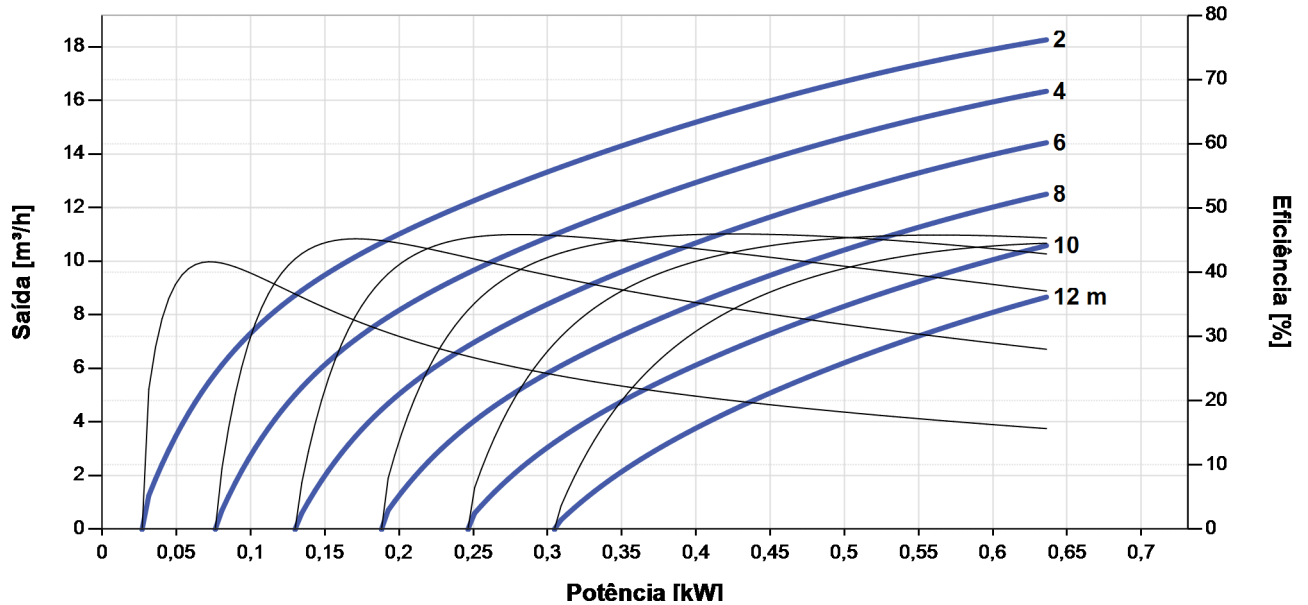


# PS2-600 CS-17-1

Sistema de bombagem de superfície solar

## Diagrama de bombagem

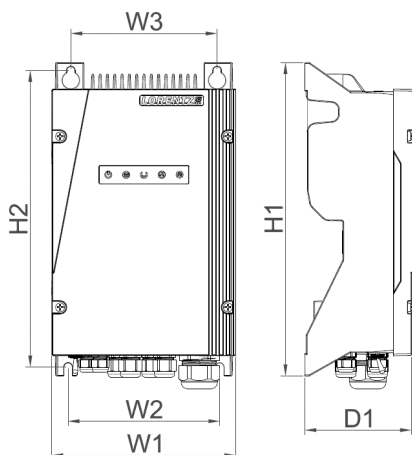
Vmp\* > 68 V



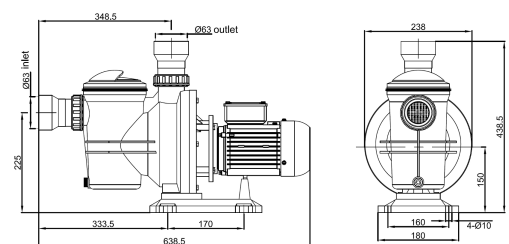
## Dimensões e pesos

### Controlador

H1 = 352 mm  
H2 = 333 mm  
W1 = 207 mm  
W2 = 170 mm  
W3 = 164 mm  
D1 = 124 mm



### Unidade de bombagem [mm]



	Peso líquido
Controlador	5,6 kg
Unidade de bombagem	6,9 kg
Motor	5,2 kg
Extremidade de bomba	1,7 kg

\*Vmp: Tensão MPP em condições de teste padrão (STC): radiação solar de 1000 W/m², temperatura da célula de 25 °C

BERNT LORENTZ GmbH  
Siebenstuecken 24, 24558 Henstedt-Ulzburg,  
Germany, Tel +49 (0)4193 8806-700, www.lorentz.de



Criado por LORENTZ COMPASS 3.1.0.166

Embora todas as especificações e informações sejam fornecidas com a melhor das intenções, é possível que ocorram erros, estando os produtos sujeitos a alterações sem aviso prévio. As imagens podem apresentar divergências em relação aos produtos reais, consoante as regulamentações e os requisitos dos mercados locais.

# PV Disconnect 440-40-1

## Connection box with DC disconnect

### Description

An outdoor rated, combining connection box with DC disconnect switch that allows 1 strings of PV modules to be connected safely to a solar pump system.

The PV disconnect is also designed to accept an optional lightning protection device.

### Features

- DC rated disconnect to provide safe isolation of the system
- Robust weather proof housing designed to make installation simple
- Lockable to secure the system during maintenance (power locked off)
- For professional installation of pumping systems
- Internal touch protection with screws
- Designed to be used with LORENTZ PS2-150 to PS2 4000 systems



photo may differ from actual product

### Ordering and shipping information

- Item no: 19-000125
- Product name: PV Disconnect 440-40-1
- Packed volume 0.01 m<sup>3</sup> (0.35 ft<sup>3</sup>)
- Packed weight 1.9 kg (4.2 lbs)

### Approvals and standards

- Switch IEC 60947-3



### Technical data / Specifications

Maximum voltage	440 V DC	
Maximum current per string	40 A	
Maximum total current	40 A	
Number of strings.	1	
Input cables	4 - 10 mm <sup>2</sup>	AWG 12 - 8
Output cables	4 - 10 mm <sup>2</sup>	AWG 12 - 8
PG glands (input)	2 x M16	
PG glands (output)	2 x M16	
Lightening protection mounting hole	PG16 cap	
Environmental protection	IP68	NEMA6
Housing material	Polycarbonate	

### BERNT LORENTZ GmbH

Siebenstuecken 24, 24558 Henstedt-Ulzburg, Germany  
Tel. +49 (0) 4193 8806 - 700, [www.lorentz.de](http://www.lorentz.de)

All specifications and information are given with good intent, errors are possible and products may be subject to change without notice. Pictures may differ from actual products depending on local market requirements and regulations.

## Optional lightning surge protector

Provides protection for the pump controller from incoming high voltages on the PV side. The surge protector connects through a pre-drilled and blanked mounting hole in the PV connect housing

- Proper grounding of the device is required to achieve protection
- Item no.: 19-002120      MNSPD-115      PS2-150 to PS2-200
- Item no.: 19-002130      MNSPD-300      PS2-600 to PS2-1800
- Item no.: 19-002140      MNSPD-600      PS2-4000



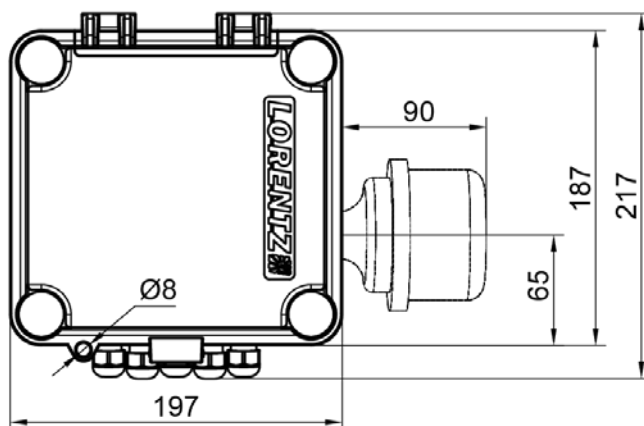
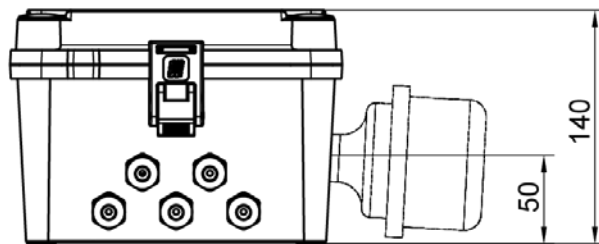
## Mounting options

- Wall mount using 4 holes with weather protection
- Designed for optional pole mounting. Mounting points are pre-marked inside the housing.



## Dimensions and weight

- See diagram for mm sizes
- Max height 220 mm (8.66")
- Max width (no surge protector) 197 mm (7.75")
- Max width (surge protector) 297 mm (Max 11.7")
- depth 140 mm (5.5")
- Weight 1403 g (3.1 lbs)



# Sun Sensor

## Irradiation measurement module and software

The LORENTZ Sun Sensor module and software allow the PS2 and PSk2 controller to accurately estimate irradiation levels and control the pump based on this.

The Sun Sensor function can be configured to offer the pump mechanical protection from repeated starts and stops due to low irradiation. The Sun Sensor function can also be configured to switch external devices via the output terminal.

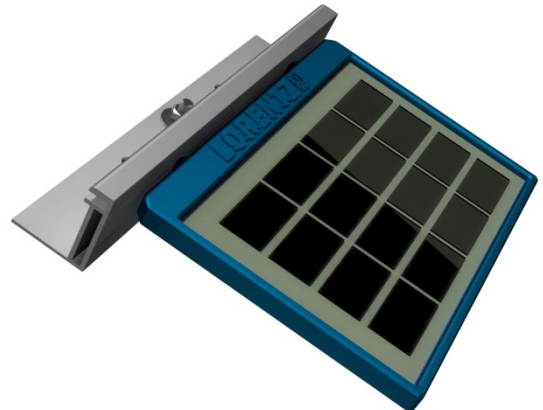
Each module is tested and specially calibrated for use with the PS2 and PSk2 system. The module also includes a software license to use the features which is accessed via the item serial number.

This Sun Sensor module is included with any PS2-1800 or PS2-4000 controller and any PSk2 controller.

For PS controllers (non PS2) refer to the SunSwitch Datasheet.

## ORDER INFORMATION

- **Item no.:** 19-005030
- **Product name:** Sun Sensor module

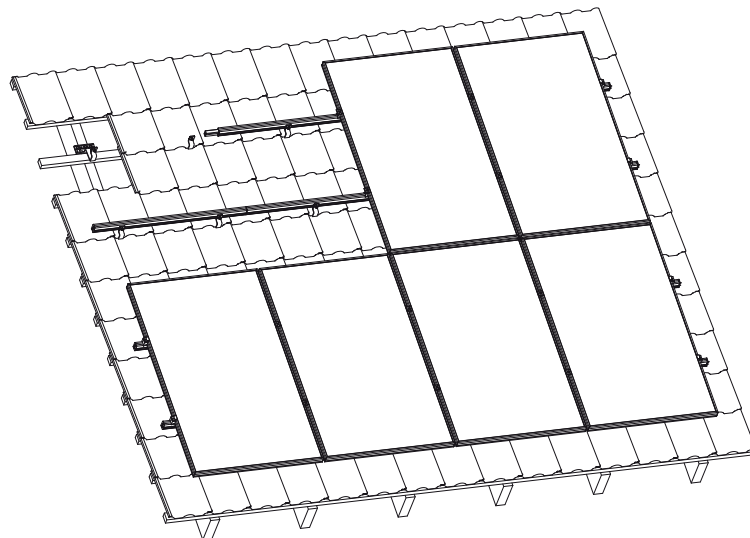


## TECHNICAL DATA

- Open circuit voltage  $V_{oc} = 10.2 \text{ V}$
- Short circuit current  $I_{sc} = 0.19 \text{ A}$
- Wire size:  $2 \times 1.0 \text{ mm}^2$  / AWG 18, waterproofed
- Mount in parallel to the solar array
- PS2/PSk2 manual with further information is available in partnerNet
- Meets the requirements for CE

## DIMENSION/WEIGHT

- Packaging dimensions: 180 x 205 x 60 mm  
7.08 x 8.07 x 2.36 in
- Total weight: 0.6 kg / 1.33 lbs



## Folha de datos del sistema VS+

### Gerales

Sistema	Sistema de montagem fotovoltaica para telhados inclinados
Componentes	fixação de subestrutura (madeira, aço, concreto) dos azulejos, parafusos, trilhos de montagem, prendedores
Garantia del producto	10 anos
Area de aplicación	Telhados inclinados (exceto exposição ao sulfeto de hidrogênio)
Cobertura de telhado	Telha, ardósia, folha de metal (trapezoidal / ondulado), sanduiche, fibrocimento
Inclinação do telhado	min. 10°, max. 45°

### Propriedades do sistema

Inclinação do modulo	Paralelamente ao telhado
Material	Alumínio, aço inoxidável, aço revestido

### Módulos fotovoltaicos

Tipo	PV-módulos con bastidor con altura de 30 a 50 mm
Dimensões	Longitud: ilimitado, Ancho: ilimitado
Orientação	Horizontal/Vertical

### Certificações

TÜV	ID1111212485 por 2PFG
MCS012	IK0197/03, IK0197/04, IK0197/05
Autorização de fiscalização de obras	Salvatejas gancho de alumínio (Z-14-4-515) Fixadores (fixadores solares, parafusos, parafuso de madeira)

### Serviços

Design de planta	Oferecido por Renusol
------------------	-----------------------